




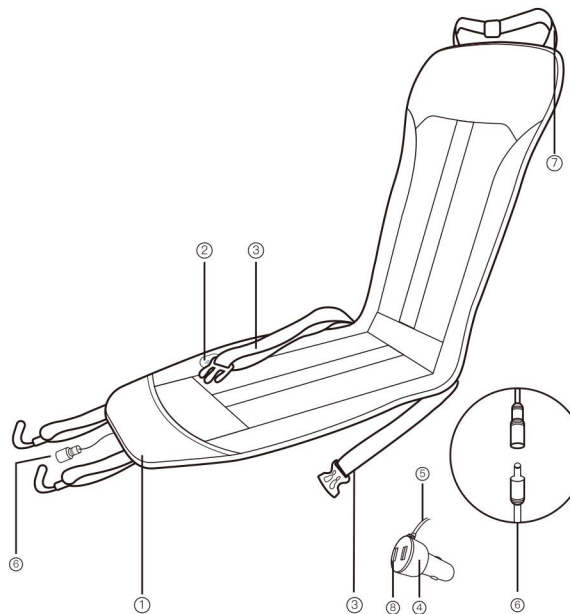
## 1. 製品パラメータ

- 型式：CF-ZD02
- 付属品名：シガーチャージャー
  - 入力：12V
  - DCライン入力：12V = 4A
  - USB出力：USB1ポート出力：5V-1A/USB2ポート出力：5V-2.4A
  - 使用温度：0°C ~ 35°C
- 適用シーン：車のシート

## 2. 製品一覧

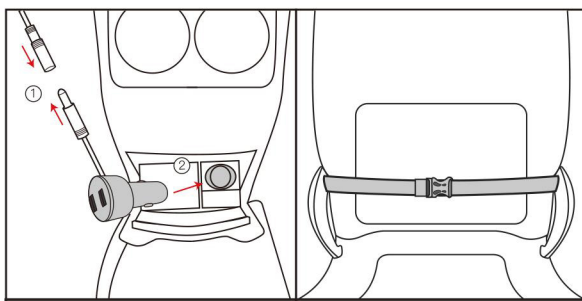
	
	充電ケーブル (シガーチャージャー 含む)
	
	ユーザーガイド
本体	

## 3. 製品図

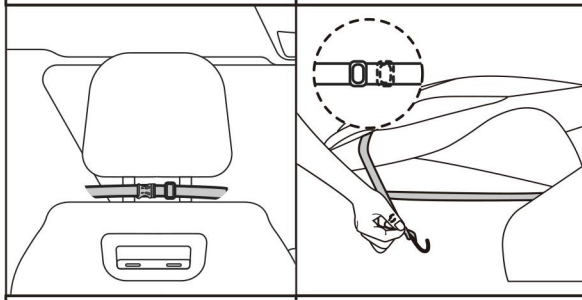


- ① シート ② 電源ボタ ③ シートストラップ ④ シガーチャージャー  
⑤ DC接続ケーブル ⑥ DCコネクタ ⑦ ドレストストラップ ⑧ USBポート

## 4. 使用上の注意



- 1: ペンチレテッドシートクッションのDCケーブルを接続し、次に、車の充電器を車のシガーライターに差し込みます。内部で電源を入れます。
- 2: ワンピースシート; シートストラップをフックに掛けます。ペンチレテッドシートクッションの両側の短い接合部で、ストラップをシートに巻き付けてバックルで固定します。



- 3: ペンチレテッドシートクッションのヘッドレストストラップを車のヘッドレストのサポートロッドに巻き付け、一緒に固定します。
- 4: 通気性のあるボトムクッションの底にあるバックルをカーシートの底に掛けて固定します。

## 5. 電源供給手順

電源に接続すると、赤色のインジケータライトが点灯します。

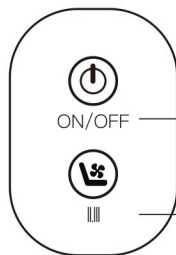
- 換気ボタンをクリックすると風速が表示されます。

- 2速風用の換気ボタンをダブルクリックします。換気

ボタンを3回クリックすると、3つの風速が得られます。

- 換気機能をオフにするには、ON/OFFスイッチボタンをクリックしてスタンバイにするか、電源コードを抜いてシャットダウンしてください。

## 6. ボタンの説明



スイッチボタン

換気ボタン、  
風量を自由に調整できます

## 7. 安全上の注意事項

- 使用しないときは、電力消費を避けるために、過時にシートクッションの電源を切ってください。
- クッションを掃除する必要がある場合は、濡れたタオルで拭くことをお勧めします。化学物質を含む洗剤は使用しないでください。
- お子様クッションをおもちゃとして使用しないように、お子様を監視してください。クッションを掃除してください。
- 鋼ワール、腐食性研磨パッド、刺激性の液体 (ガソリンやアセトンなど) は使用しないでください。色、変色や損傷の原因となる可能性があります。このシートクッションの標準構成は自動
- 車専用です。家庭で使用するには家庭用電源アダプターを別途購入する必要があります。クッションは許可なく分解
- 修理することはできませんので、ご不明な点がございましたら、いつでもご連絡ください。人為的な損傷が見つかった場合、その結果はお客

## 8. 製品に含まれる有害物質の名称と含有量

中国の電気・電子製品の有害物質制限に関する法規制およびその他の要件を満たすために、この製品に含まれる有害物質は部品ごとに分類され、次のように宣言されています。

部品名	有害物質					
	鉛(Pb)	水銀(Hg)	銅(Cd)六	価クロム(クロム(VI))	ポリ臭素化ジブチル (PBDE)	ポリ臭素化ジブチル (PBDE)
金属部品	○	○	○	○	○	○
他の	○	○	○	○	○	○

この表は SJ/T 11364 の規定に基づいて作成されており、製品のモデルによってはこの表に記載されていない部品が存在する場合があります。

Q: この製品のすべての均質材料中のこの有害物質の含有量が、GB/T 26572 で指定された制限要件を下回っていることを示します。

X: 部品の少なくとも 1 つの均質材料中のこの有害物質の含有量が超過していることを示します。

GB/T 26572 で指定されている制限された要件、「X」のマークが付いている部品はすべてグローバルテクノロジーによるもので、開発レベルには限界があり、有害物質の代替は実現できません。

※プリント基板アセンブリには、プリント基板とその部品、コンデンサ、コネクタなどが含まれます。

中華人民共和国の領域内で販売される電子情報製品には、このマークを付ける必要があります。10 丸内の数字は、通常の使用における製品の環境保護使用期間を示します。