

## GeeGaze X1 マニュアル



## I. 主な特徴

1. HD 広角カメラと高性能カメラセンサー搭載。
2. 1.3 インチの液晶画面で撮影の失敗を予防。
3. 赤外線 LED で暗視撮影。ボタン操作で暗視モードに切り替えできます。
4. 高品質の h .264 エンコードフォーマット対応。映像も音声も高品質で記録。
5. 文字の重ね合わせ機能:ビデオファイルや写真に埋め込み。
6. クイック起動:スタンバイ時でもワンボタンで撮影開始。シャッターチャンスを見逃しません。
7. 様々な環境での操作に便利なサポートインジケータ。
8. アクティブノイズリダクション機能:声の周波数似合わせて最適化。騒音の多い環境でも声をクリアに記録。
9. 動き検出:対象領域内に物体が動いていると、自動的にビデオ録画を開始します。
10. プレビュー機能:ビデオ、写真、オーディオその場で再生。
11. ビデオ分割保存機能は、ファイル管理や検索に便利です。
12. 外装は、耐久性のある素材で作られています。(防水には非対応)

## II. 操作方法

➤ 新しい Micro SD カードを使用する場合は、以下の手順に従ってフォーマットしてください:

1. 電源/ビデオ録画キーを下にスライドさせ、長押ししてデバイスの電源を入れる(他のキーは押さな

い)。

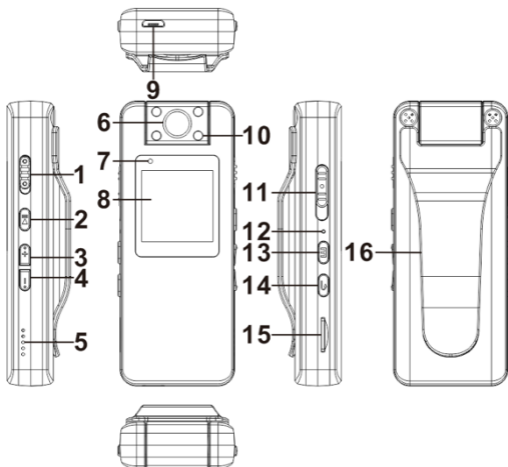
2. 「M」キーを長押ししてセットアップメニューの「+/-キー」を押して「フォーマット」を見つける。
3. 「再生キー」を押してフォーマット設定に入る。
4. 「+/-キー」を押して「いいえ/はい」を選択する。
5. 「play キー」を押して選択を確定します。

➤ GeeGaze X1 は精密電子機器ですので、下記ご注意ください。

1. 製品を電磁環境から遠ざける。
2. 製品を分解または改造しないでください。
3. 製品の上に重い物を置かないでください。
4. 湿気、煙、ほこりなどの過酷な環境では使用しないで下さい。
5. 水や他の化学試薬で製品を洗淨しないでください。柔らかい布で表面を拭き取って下さい。
6. 過度の力で製品を締め付けしないでください。
7. 直射日光の当たる場所や火を通した場所、高温・低温の場所には置かないでください。
8. 激しく振ったり、ぶつかけたりしないでください。
9. 子供の接触による事故や転倒を防止するため、安全な場所に置いてください。
10. 許可なく機器を分解しないでください。製品保証が無効になります。
11. 製品仕様や機能変更については一切の予告をいたしません。説明書が実際の製品と一致しない場合は、実際の製品を参照してください。
12. 航空機内などの禁止区域での使用は避けてください。

13. 自動車事故の原因となりますので、運転中や路上での歩行中に本製品を使用しないでください。
14. バッテリー充電に関する注意事項:
  - 本製品は充電式リチウムポリマー電池内蔵です。
  - 長期間ご使用にならない場合は、3 ヶ月ごとに充電してください。
  - リチウム電池は使用者自身で交換することはできません(注意:誤った交換は爆発の危険があります。交換用バッテリーは同一タイプまたは同等タイプである必要があります)。
  - 使用条件により電池寿命が変化します。
15. 標準の USB 充電器で充電してください。デバイスのオン/オフにかかわらず、充電器または作業中のコンピュータに接続すると、通常どおり充電されます。充電時に過度の温度上昇が無ければ正常です。
16. ソフトウェアのアップデートにより、実際の使用方法がマニュアルと異なる場合があります。購入した製品を参照してください。
17. この製品は、標高 2000 メートル以下の地域での使用にのみ適しています。
18. この製品は、非熱帯気候条件での使用にのみ適しています。
19. 動体検知モードでレンズが動体を検知できない場合や光の変化を検知できない場合は、記録を停止します。

### Ⅲ. 製品紹介



1	<b>録音</b>	オフ/オン状態で録音を開始/終了するには、上下に押します。
2	<b>再生</b>	保存/再生/一時停止できます
3	<b>+</b>	メニューで上を選択します。再生モードで音量を大きくします。/一時停止モードで前のファイルを選択。/録画モードやスナップモードで暗視装置のオン/オフを切り替えます。
4	<b>-</b>	メニューで下を選択します。再生モードで音量を下げます。/一時停止モードで次のファイルを選択。
5	<b>スピーカ穴</b>	音声が出ます。
6	<b>カメラ</b>	HD カメラヘッド
7	<b>インジケータ ー</b>	LED
8	<b>画面</b>	1.3 型 TFT 液晶画面
9	<b>USB インタフ ェース</b>	コンピュータに接続すると充電/ファイルを送ります。
10	<b>赤外線</b>	暗視撮影に使用。
11	<b>パワー/録画</b>	スライドさせたままオン/オフすることができます。上にスライドして on/off 状態で録音を開始します。

12	リセット	動作の不具合時にリセットできません。
13	メニュー	長押しするとセットアップメニューに入ります。サブメニューでショートカットキーを押すと前のメニューに戻り、映像/スナップショット再生/を切り替えることができます。
14	ロック	画面表示のロック/解除
15	Micro SFカードスロット	
16	クリップ	

## IV. 基本操作

### 1. On/Off

off 状態では、電源ボタンを 3 秒間押しして GeeGaze X1 の電源を入れ、リアルタイム監視のスタンバイモードに入ります。スタンバイモードでは、電源ボタンを押したまま 3 秒間長押しして電源をオフにします。

### 2. リセット

GeeGaze X1 に異常やクラッシュが発生した場合は、このボタンを押してリセットし、リセット後に手動でオンにする

ことができます。

### 3. 録画ボタン

録画ボタンを押してビデオ録画を開始します。スタンバイプレビューインターフェースで、ビデオボタンを上押ししてビデオ録画を開始する。録画中にビデオボタンを下押しすると、現在のファイルが保存され、録画が停止されます。

**ビデオの画質と長さ:**プレビュー状態では、現在の解像度、ビデオセグメント時間、露出補正などが表示されます。

### 4. 写真を撮る

写真のプレビュー画面で、再生ボタンを押して写真を撮ります。

### 5. 録音ボタン

録音ボタンを押してオンにし、オーディオ録音を開始します。

スタンバイ状態で、[オーディオ録音]ボタンを押してオーディオ録音を開始し、[オーディオ録音]ボタンを押してオーディオ録音ファイルを保存して録音を停止します。



## 6. レンズ

広角レンズ、水平 120 度、対角線 160 度。

## 7. インジケーター

充電中またはコンピュータに接続中は、赤色のライトが点灯し、完全に充電されると緑色のライトが点灯します。

▲青い光がビデオ録画で点滅します。

▲ブルーライトは 2 秒間点灯し、スナップ撮影時に消灯します。

▲青いライトが音声録音中に点滅します。

## 8. エラー表示

このデバイスには、異常な状態を示す 2 つのエラー表示があります。

バッテリー残量が少なくなると、画面にエラー表示されません。

Micro SD カードが挿入されていないか、容量不足の場合は画面にエラー表示されます。

## 9. 省電力モード(自動スクリーンセーバー)

待機中に操作がない場合は、1分、3分、5分、10分後に画面が自動的に消灯し節電します(メニューのオプション)。次に、任意のキーを短く押すと、画面が点灯します。

## 10. 充電

大容量のリチウムポリマー電池を内蔵していますので、標準の USB 充電器で充電してください。

GeeGaze X1 がオフの場合は、約 3 時間充電してください。充電中は赤いランプが点灯します。緑色のライトは完全に充電された後も点灯し続けます。

電池残量が少なくなると GeeGaze X1 の画面にテキストメッセージが表示されますので、充電してください。

## 11. ファイル管理

USB データケーブルで GeeGaze X1 をコンピュータに接続します。GeeGaze X1 に「ストレージ」と「カメラ」の 2 つのオプションが表示され、「ボリューム+/-」を押して「ストレージ」を選択し、再生キーを押して確認します。

GeeGaze X1 が「メモリー」と表示すると、コンピュータに

正常に接続されたことを示します。

コンピューターが認識すると次の図のようになります。

#### ▼ 文件夹 (1)



ビデオファイル、写真ファイル、およびオーディオファイルはすべて DCIM フォルダに保存されます。

動画フォーマット: MOV

写真フォーマット: JPG

音声記録フォーマット: WAV

コンピューターに接続して「カメラ」を選択すると、対応ソフトウェアが PC カメラ(web カメラ)として認識します。

## V. メニュー設定と機能

スタンバイ時に「m / menu」キーを長押しすると、カメラの機能や設定値を設定できます。

**ビデオ解像度**

再生キーとボリューム+/-を押して  
1080 FHD / 1080 p / 720 p から選択

	します
写真解像度	40M/21M/12M/10M/ 8M/5M/2MHD/1.3M/VGA から選択
日時&	ボリューム+/-キーで数字を選択し、 m キーを押して終了します。
動き検出	モーション検出が on の場合、レンズ の前で物体が動いていると記録を開始し、 移動せずに記録を停止します。
ループ記録	ループ録画機能を開閉するように設定し、 GeeGaze X1 カードを完全に開くと、 以前に録画したビデオが自動的に上書きされ、 各ビデオの長さを設定できます(最短 5 分、最長 10 分)
画像回転	画像を通常表示、または 180 度回転 させて表示します
露出補正	ビデオ録画/スナップショットで設定 します
フォーマット	Micro SD カードのすべてのファイルを フォーマットします
言語	多言語で表示切り替え
画面を守る	1 分/2 分/2 分/5 分/10 分/ off から 選択できます
インジケータ	オン/オフ
バージョン	最新バージョンを表示
リセット	リセット

## VI. 製品仕様

デバイス名	デジタルミニカメラ
Micro SD	8GB から最大 128GB(ファイルシステム FAT32)
液晶画面	1.3 型 TFT 液晶画面
レンズ	HD 160° 広角レンズ
焦点距離	無限 50 cm
露光方法	自動
ナイトビジョン	4 個のナイトビジョンライト
赤外線	手動で赤外線モードに切り替えます
写真解像度	最大 4 千万画素の JPEG フォーマット
ビデオ解像度	最大 1080FHD (h.264)フォーマット
クイック起動	録音・録画対応
動き検出	対応
タイムスタンプ	対応
ビデオファイルの分割	ファイルの検索と管理に便利です
ライブプレビュー	保存した動画、写真、オーディオを再生/一時停止/早送り/巻き戻し
省電力モード	録画/待機モード時は、画面/デバイスの電源を切ると省電力になります。

表示	インジケーター/画面表示
マイク	マイク内蔵
スピーカー	スピーカー内蔵
接続	USB2.0 対応
バッテリー	2200 mAh / 3.8V リチウム電池
記録時間	約 10 時間(720p 30fps、オフスクリーンモードでの高画質ビデオ)
入力電圧	Micro USB 5V/1A から 1.2A へ
動作温度	-10°C - 55°C
サイズ	96 × 38 × 16mm(バッククリップなし)

## VII. トラブルシューティング

### 1. 電源が入らない?

#### ① バッテリー残量が少ない

充電してから電源を入れてください。

#### ② バッテリーがプロテクトされている。

リセットボタンを 1 回押してから再起動します。

### 2. キー入力に応答しません

#### ② 誤った操作によるクラッシュ。

## ② 保護機能

リセットボタンを 1 回押してから再起動します。

### 3. 電源を入れた後、黒い画面が表示される

① 誤ってロックを押すとスクリーンセーバーがオンになることがあります。ロックをもう一度押すと、画面ディスプレイのロックが解除されます。

#### ② 自動保護

リセットボタンを 1 回押してから再起動します。

#### ③ 表示画面のダメージ

### 4. システムの日付と時刻が正しくありません

#### ① 日時設定が初期状態

設定で日付と時刻を設定してください。

### 5. 「デバイスを再接続してください」と表示されます

① USB ケーブルまたはコンピュータの USB ポートが破損しています。別の USB ケーブルを使用してもう一度お試しください。

## 6. 画面に赤色が表示されます

- ① 不具合によりレンズ機能が復元できない場合があります。再度赤外線ボタンを押してレンズをリセットしてください。