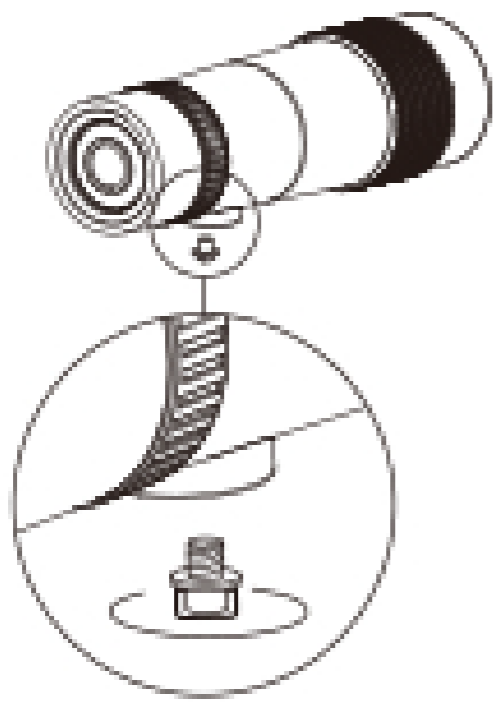
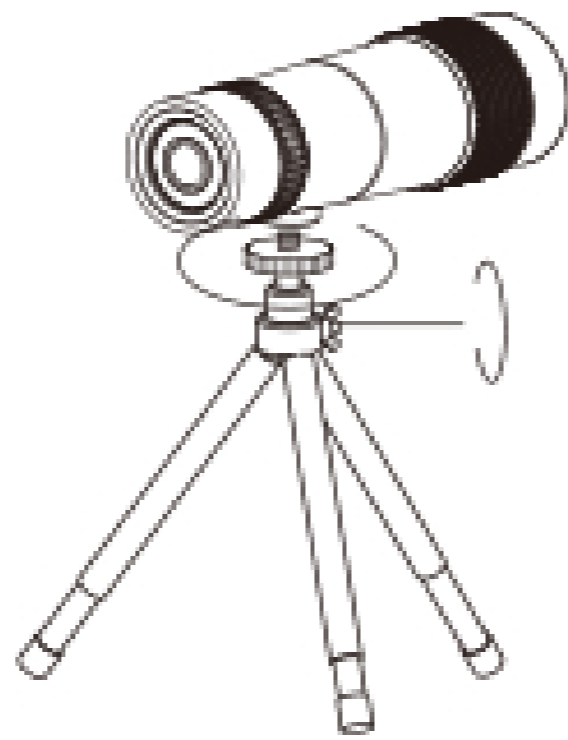


# TeleRec取扱説明書

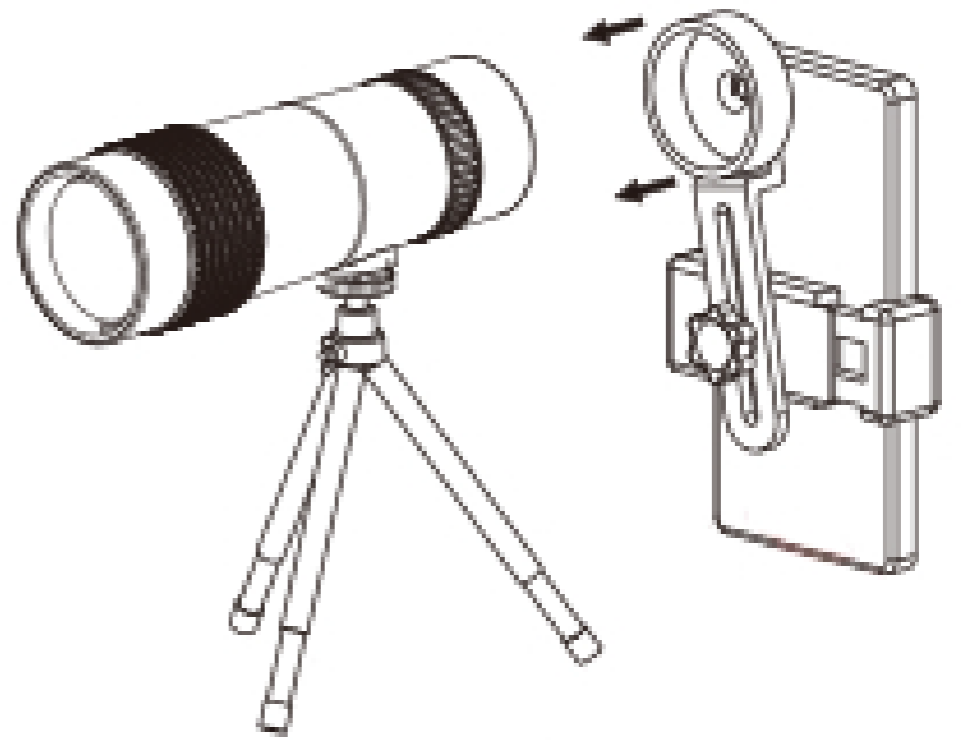
## 装着方法



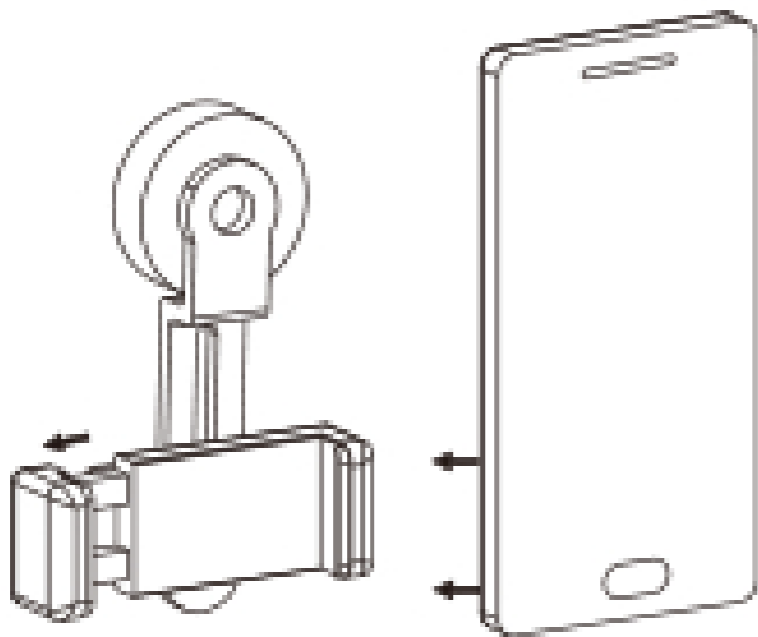
1、スマホクリップを開いて、  
スマホを入れる



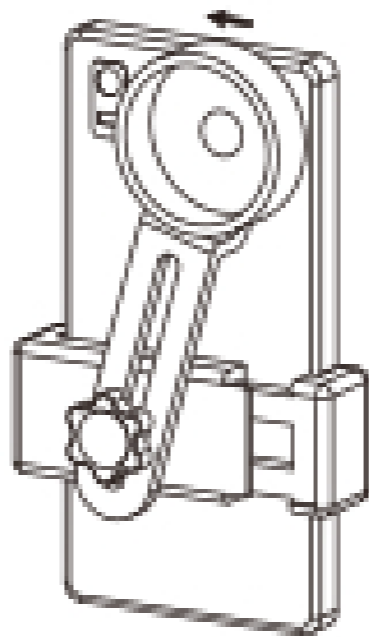
2、スマホのカメラと重ねる  
までスマホクリップのアーム  
を回す。



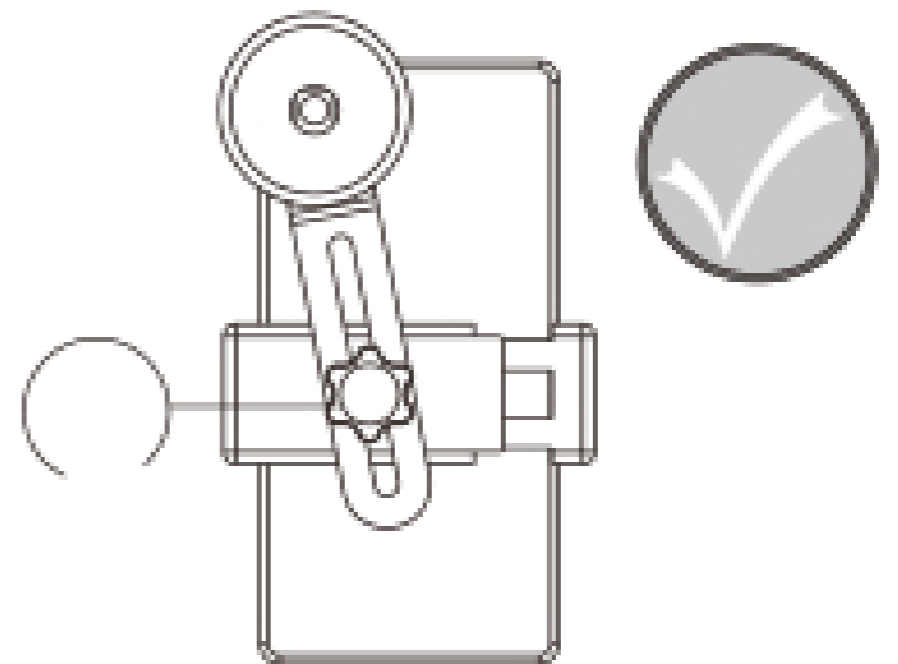
3、ナットを時計回りに締め  
る。



4、画像のようにナットを反  
時計回りに緩める、ナットを  
外す。



5、三脚のナットを単眼鏡に  
固定し、単眼鏡の観察方向  
を調整し、三脚のナットを時  
計回りに締める。



5、スマホクリップと単眼鏡  
の接眼レンズを組み合わせ  
、写真を撮る。

## ピント調節の手順

- 1、リングA (変倍リング)を低倍にして、視野と明るさを確保する。
- 2、右手でおさえながら、左手でリングCを奥のほうへ引き出す。
- 3、リングBを左右に回転させて目盛りを調整する。
- 4、照準を定めてリングCをゆっくり回転させながら調整する。
- 5、倍率を上げる際は、ステップ1で倍率変更して手順を繰り返す。
- 6、焦点距離が長くなるほど接近して見えるようになります。